



babyBOX MANUEL D'INSTALLATION

Azacall - Connexions et Installation

*A: KZS, T: FSP
24 novembre 2008*

NOTE

babyTEL ne garantit pas l'information contenue dans ce document mais la fournit de bonne foi et au meilleur de sa connaissance et compétence. Sans restreindre la généralité de ce qui précède, babyTEL ne fait aucune représentation et n'offre aucune garantie quant à son utilité pour un usage particulier. Le lecteur retire toutes plaintes possibles envers babyTEL par rapport à tout usage que le lecteur fait de l'information dans ce document.

Il est entendu que ce document sera éventuellement révisé dans le futur pour refléter les améliorations du système. babyTEL se réserve le droit d'altérer ou de modifier ce document ou les équipements auquel il réfère à n'importe quel moment et sans avertissement ou responsabilité.

© 2006, 2007, 2008 babyTEL Inc. Tous droits réservés.
babyTEL®, babyBOX^{mc}, babyMAIL^{mc}, village Canada^{mc} et le logo babyTEL
sont toutes les marques de commerce de babyTEL Inc.

1425 boul. René Lévesque ouest, suite 700, Montréal, Québec, Canada H3G 1T7

Site Web: www.babytel.net

TABLE DES MATIÈRES

Ce dont vous avez besoin.....	1
Les câbles et la babyBOX.....	2
Modem Câble – Installation simple.....	3
Modem DSL – Installation simple.....	4
Modem DSL – configuration PPPoE.....	5
Modem Câble ou DSL avec un Routeur – Plusieurs appareils.....	10
Mises à jour automatiques.....	12

Liste des Figures

Figure 1: Câbles.....	2
Figure 2: La babyBOX – vu de derrière et de devant.....	2
Figure 3: Le modem câble – installation simple.....	3
Figure 4: Le modem DSL – installation simple.....	4
Figure 5: Le fureteur Internet Explorer.....	5
Figure 6: La babyBOX – Mot de passe.....	5
Figure 7: La babyBOX – page principale et menu principal à gauche.....	6
Figure 8: babyBOX - WAN.....	7
Figure 9: babyBOX - PPPoE.....	8
Figure 10: babyBOX – Sauvegarder la configuration.....	9
Figure 11: babyBOX - Reboot.....	9
Figure 12: Routeur avec plusieurs ports Ethernet.....	10

Ce dont vous avez besoin

Vous avez besoin d'une connexion Internet à haute vitesse. Cette connexion peut être soit par le **Câble** ou par **DSL**. Habituellement, cette connexion est fournie par une compagnie comme Vidéotron, Sympatico, Cogeco et d'autres fournisseurs de services similaires.

Si vous avez une connexion de ce type, tout ce qu'il vous manque c'est la babyBOX pour pouvoir utiliser votre téléphone sur Internet tout en continuant de surfer sur le net.

En bref, vous avez besoin :

- | |
|--|
| <ol style="list-style-type: none">(1) d'une connexion Internet haute vitesse(2) d'un modem câble/DSL(3) d'un ordinateur(4) d'un téléphone(5) de la babyBOX de babyTEL(6) des câbles fournis avec la babyBOX |
|--|

Les connexions sont faciles et nous vous montrons comment étape par étape.

[Pour vous familiariser avec les différents types de câble et la babyBOX mentionnés dans les procédures suivantes, allez voir la section «[Les câbles et la babyBOX](#)» à la *page 2*.]

Choisissez le type d'installation qui représente le mieux votre configuration de matériel dans la liste suivante et suivez les instructions de cette section.

[Modem Câble – Installation simple, page 3](#)

[Modem DSL – Installation simple, page 4](#)

[Modem Câble ou DSL avec un Routeur – Plusieurs appareils, page 10](#)

Les câbles et la babyBOX

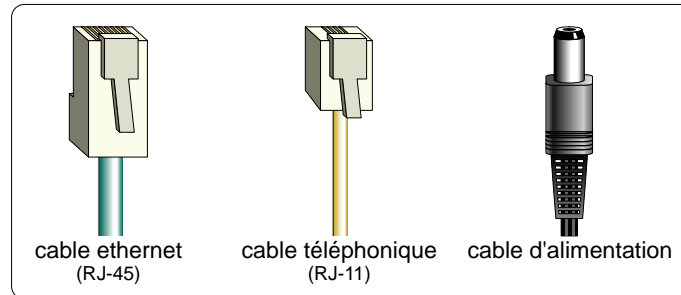


Figure 1: Câbles

Malgré leur apparence similaire, il est facile de voir la différence entre le câble de téléphone et le câble Ethernet. La prise du câble Ethernet est la plus grosse des deux.

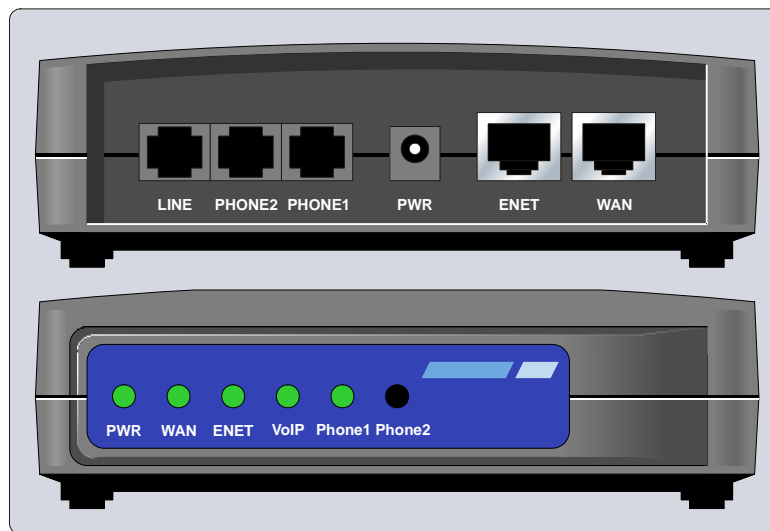


Figure 2: La babyBOX – vu de derrière et de devant

Vu de derrière (prises)	Vu de devant (lumières allumées)
PHONE1 (Téléphone): Votre appareil téléphonique se branche ici.	PWR (Power): Indique que la babyBOX est allumée.
PWR (Alimentation): Le câble d'alimentation branché dans une prise électrique murale se branche ici.	WAN (Réseau étendu): Indique que votre modem ou routeur est branché.
ENET (Ethernet): Le câble Ethernet provenant de votre ordinateur peut se brancher ici selon votre configuration.	ENET (Ethernet): Indique que votre ordinateur ou votre routeur est branché à cette prise.
WAN (Réseau étendu): Le câble Ethernet provenant du modem ou du routeur se branche ici, dépendant de votre configuration.	VoIP (Voix sur IP): Indique que le service téléphonique de babyTEL est prêt.
	Phone1 (Téléphone): Indique que le téléphone est en train d'être utilisé.

Note: Si les lumières clignotent, c'est soit parce que la babyBOX établit ses connexions, soit parce qu'elle fait une remise à zéro ou parce qu'elle reçoit une mise à jour automatique. Pour plus d'information, voir [Mises à jour automatiques](#) à la page 12.

Modem Câble – Installation simple

Vous avez déjà une connexion à Internet. C'est tout ce dont vous avez besoin.

Avant de commencer:

Éteignez d'abord le modem câble et laissez le débranché pour 2 minutes. Débranchez le câble entre votre ordinateur et le modem. [Voir [Figure 1: Câbles](#) pour une illustration des câbles.] Ouvrez l'emballage de la babyBOX et conservez le au cas où vous devriez nous la retourner pour une raison quelconque. Maintenant, procédez comme suit:

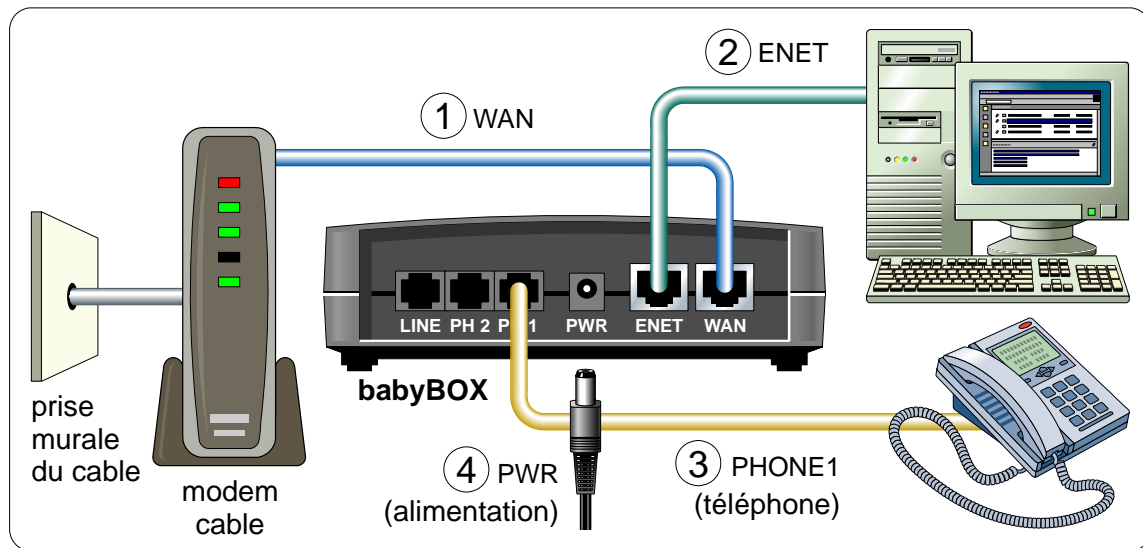


Figure 3: Le modem câble – installation simple

- (1) Branchez le câble Ethernet provenant du modem câble dans la prise WAN de la babyBOX. [Voir la [Figure 1: Câbles](#) pour une illustration des câbles.]
- (2) Branchez le deuxième câble Ethernet de la prise ENET dans la babyBOX vers la prise Ethernet de l'ordinateur (aussi appelée prise réseau).
- (3) Branchez un téléphone dans la prise PHONE1 de la babyBOX.
- (4) Allumez le modem câble et attendez un moment pour qu'il s'allume (2 minutes environ). Branchez le câble d'alimentation fourni avec la babyBOX dans une prise électrique murale ou préférablement dans une barre d'alimentation avec protection contre les surcharges. Maintenant que le modem câble est allumé et prêt, branchez le câble d'alimentation dans la prise PWR de la babyBOX.

Attendez quelques minutes que la babyBOX se prépare. Quand les lumières de la babyBOX cessent de clignoter et que la lumière VoIP est allumée, vous êtes prêt à utiliser le service de babyTEL ou à continuer à surfer sur le net. En prenant le combiné du téléphone, vous devriez entendre la tonalité habituelle. Appelez un ami pour vérifier que tout fonctionne bien.

Modem DSL – Installation simple

Vous avez déjà une connexion à Internet. C'est tout ce dont vous avez besoin.

Avant de commencer:

(a) Si vous avez un logiciel de contrôle d'accès ou un logiciel quelconque qui contrôle la connexion haute vitesse qui vous a été fournie par votre FAI (Fournisseur d'Accès Internet) ou si vous avez configuré le protocole PPPoE, désactivez-le. (Demandez de l'aide à votre FAI au besoin.)

(b) Ensuite, éteignez le modem DSL et laissez le débranché pour 2 minutes. Débranchez le câble entre votre ordinateur et le modem. [Voir [Figure 1: Câbles](#) pour une illustration des câbles.] Ouvrez l'emballage de la babyBOX et conservez le au cas où vous devriez nous la retourner pour une raison quelconque. Maintenant, procédez comme suit:

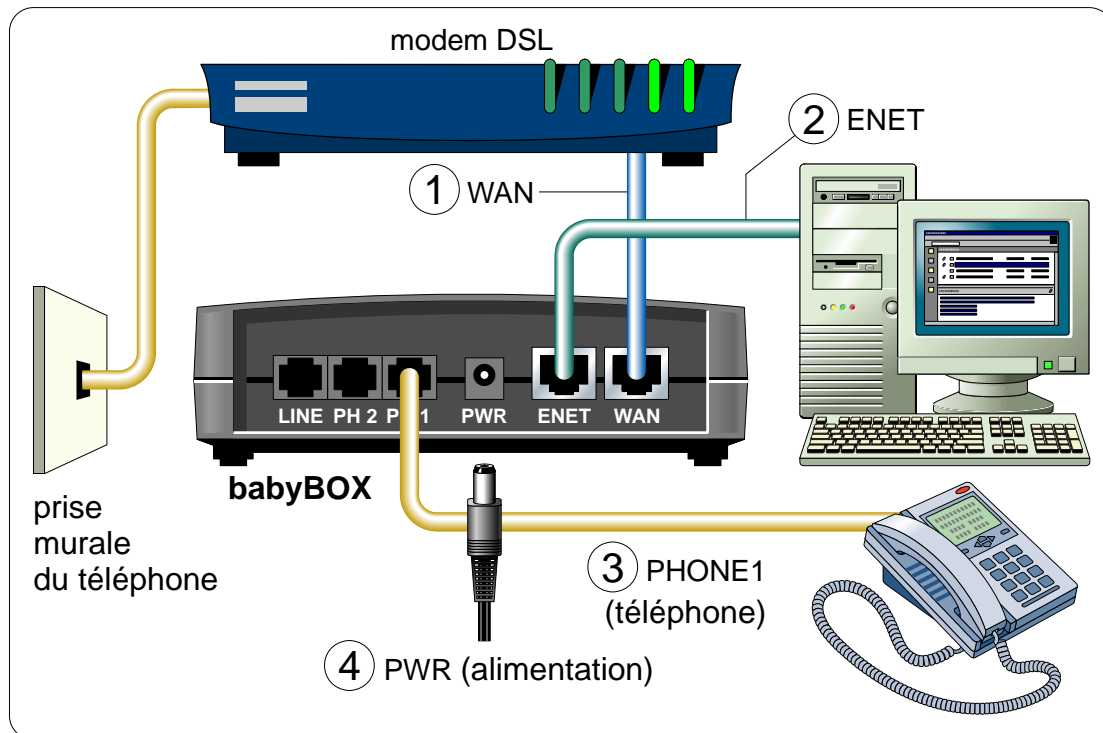


Figure 4: Le modem DSL – installation simple

- (1) Branchez le câble Ethernet provenant du modem DSL dans la prise WAN de la babyBOX. [Voir la [Figure 1: Câbles](#) pour une illustration des câbles.]
- (2) Branchez le deuxième câble Ethernet de la prise ENET dans la babyBOX vers la prise Ethernet de l'ordinateur (aussi appelée prise réseau).
- (3) Branchez un téléphone dans la prise PHONE1 de la babyBOX.
- (4) Allumez le modem DSL et attendez un moment pour qu'il s'allume (2 minutes environ). Branchez le câble d'alimentation fourni avec la babyBOX dans une prise électrique murale ou préférablement dans une barre d'alimentation avec protection contre les surcharges. Maintenant que le modem DSL est allumé et prêt, branchez le câble d'alimentation dans la prise PWR de la babyBOX.

Attendez quelques minutes que la babyBOX se prépare et que les lumières de la babyBOX cessent de clignoter. Maintenant il vous reste une étape à faire : configurer le protocole PPPoE de la babyBOX.

Modem DSL – configuration PPPoE

Ouvrez votre fureteur favori (ex: Internet Explorer, Mozilla, etc.)

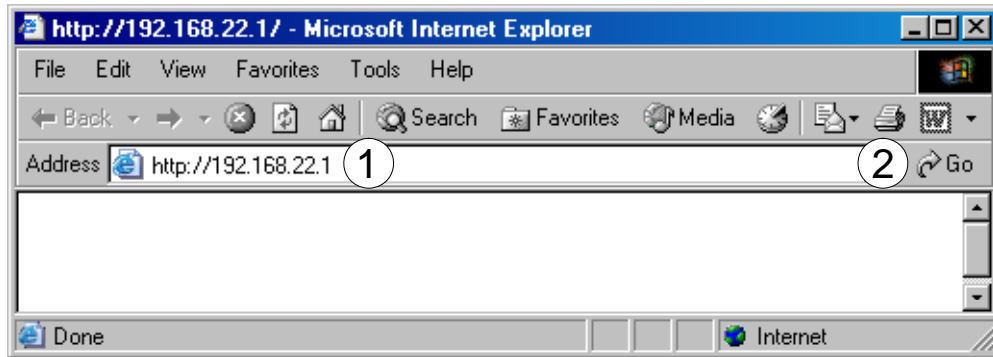


Figure 5: Le fureteur Internet Explorer

- (1) Entrez l'adresse IP de la babyBOX. En sortant de l'usine, elle est normalement réglée à 192.168.22.1
- (2) Cliquez sur Go (ou appuyez sur la touche Entrée de votre clavier)

La fenêtre suivante apparaît:

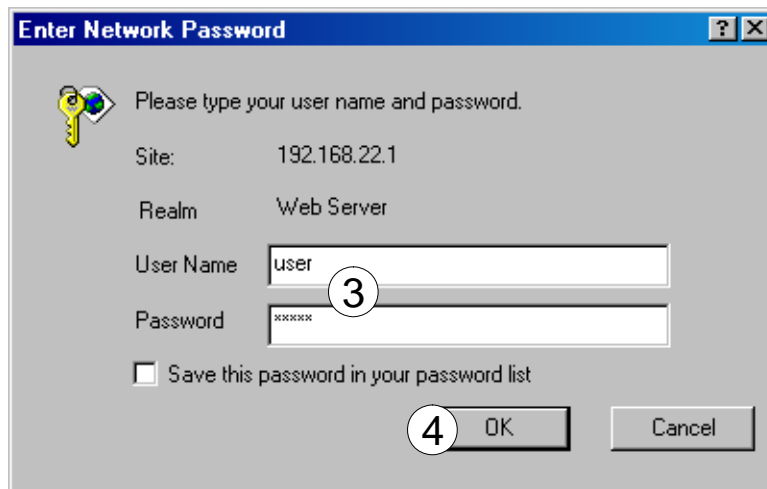


Figure 6: La babyBOX – Mot de passe

- (3) Entrez «user» (sans les guillemets) comme nom d'utilisateur et «12345» (sans les guillemets) comme mot de passe.
- (4) Cliquez sur OK.

La page suivante apparaît indiquant l'état du système.

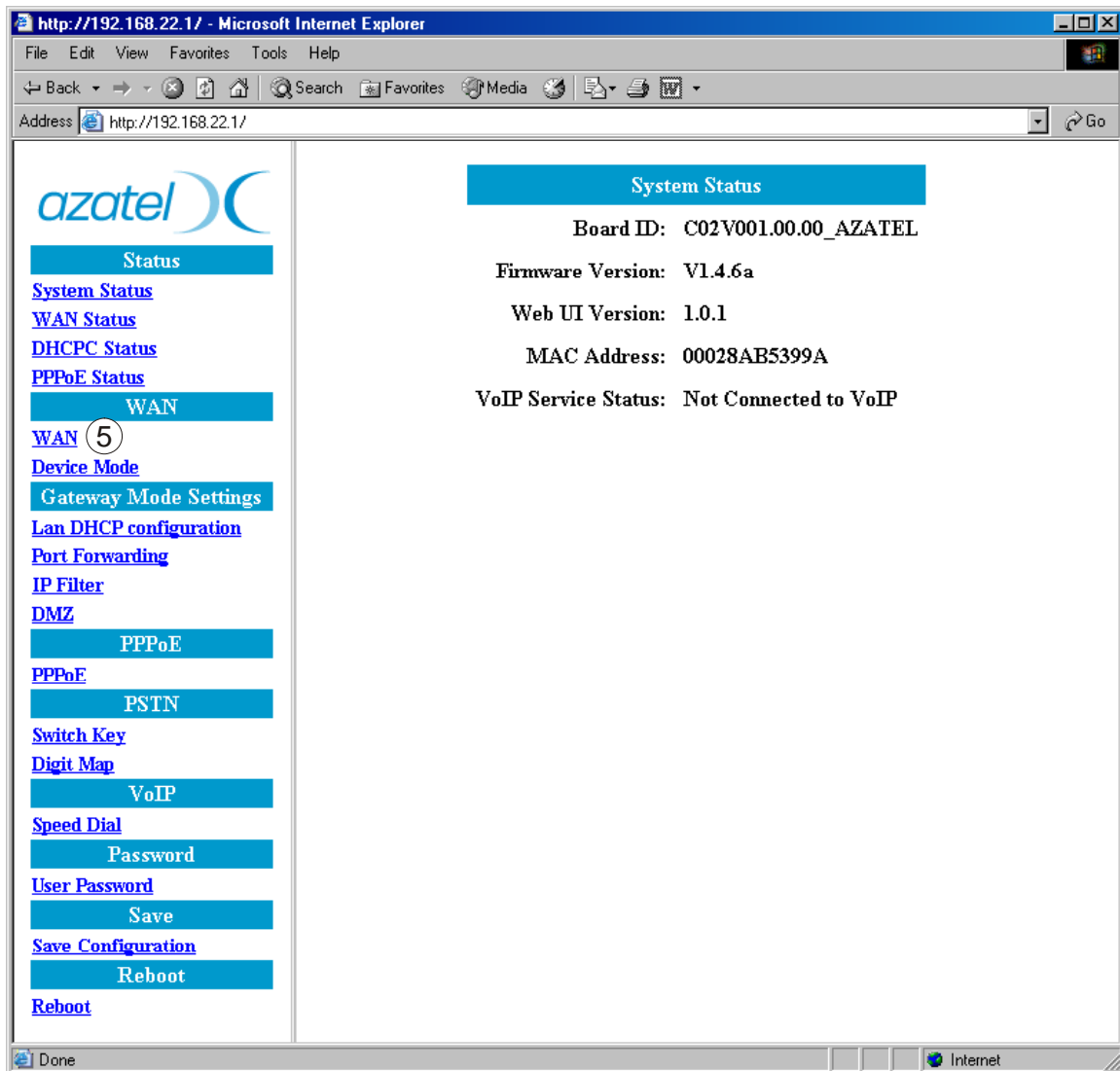


Figure 7: La babyBOX – page principale et menu principal à gauche

(5) Cliquez WAN dans le menu principal.

La page de configuration WAN suivante apparaît.

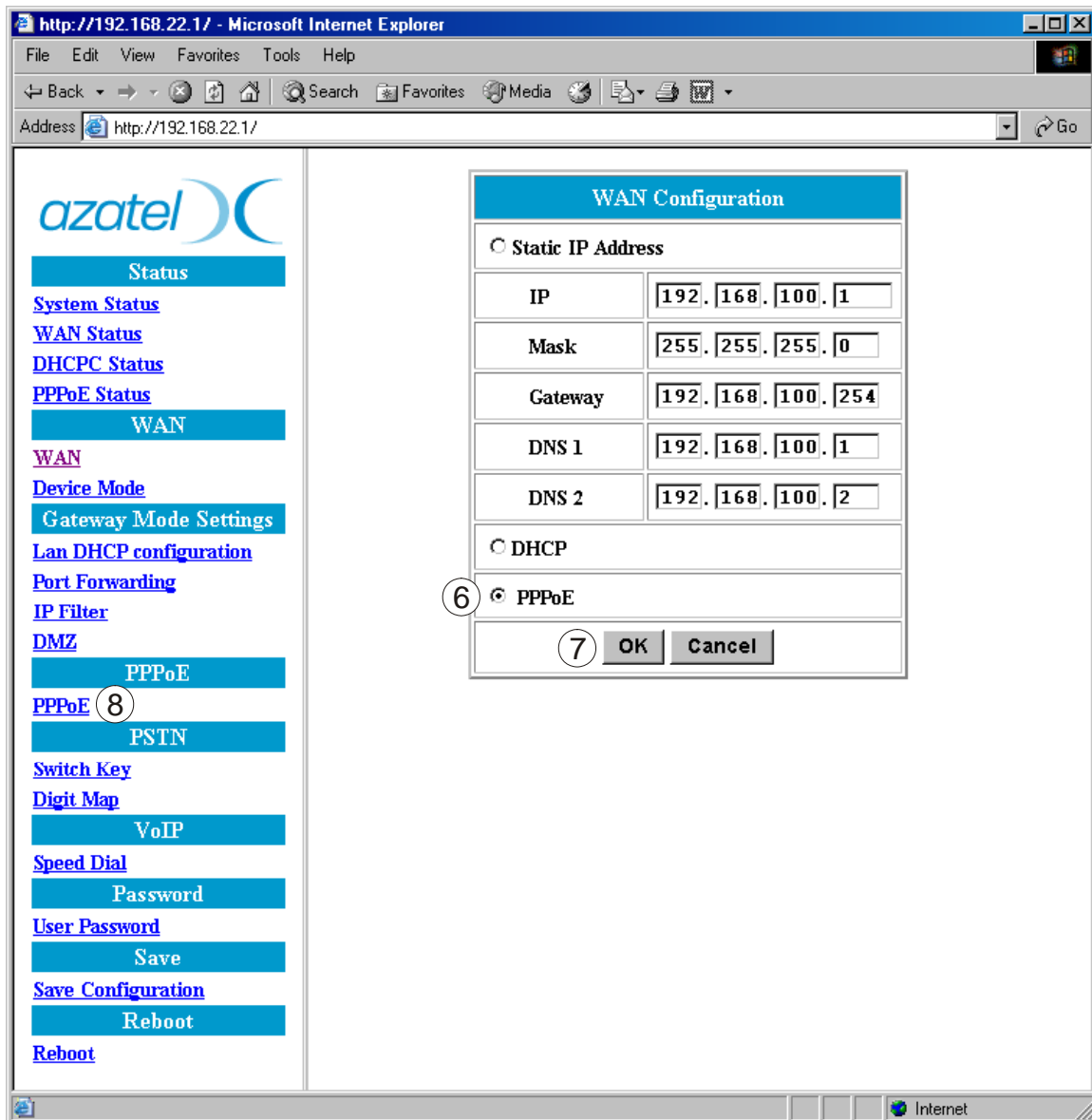


Figure 8: babyBOX - WAN

- (6) Activez le protocole PPPoE en cochant le cercle à côté et vérifiez que le point est bien là.
- (7) Cliquez sur OK
- (8) Choisissez maintenant PPPoE dans le menu principal pour aller à sa page de configuration.

La page pour configurer le protocole PPPoE apparaît.

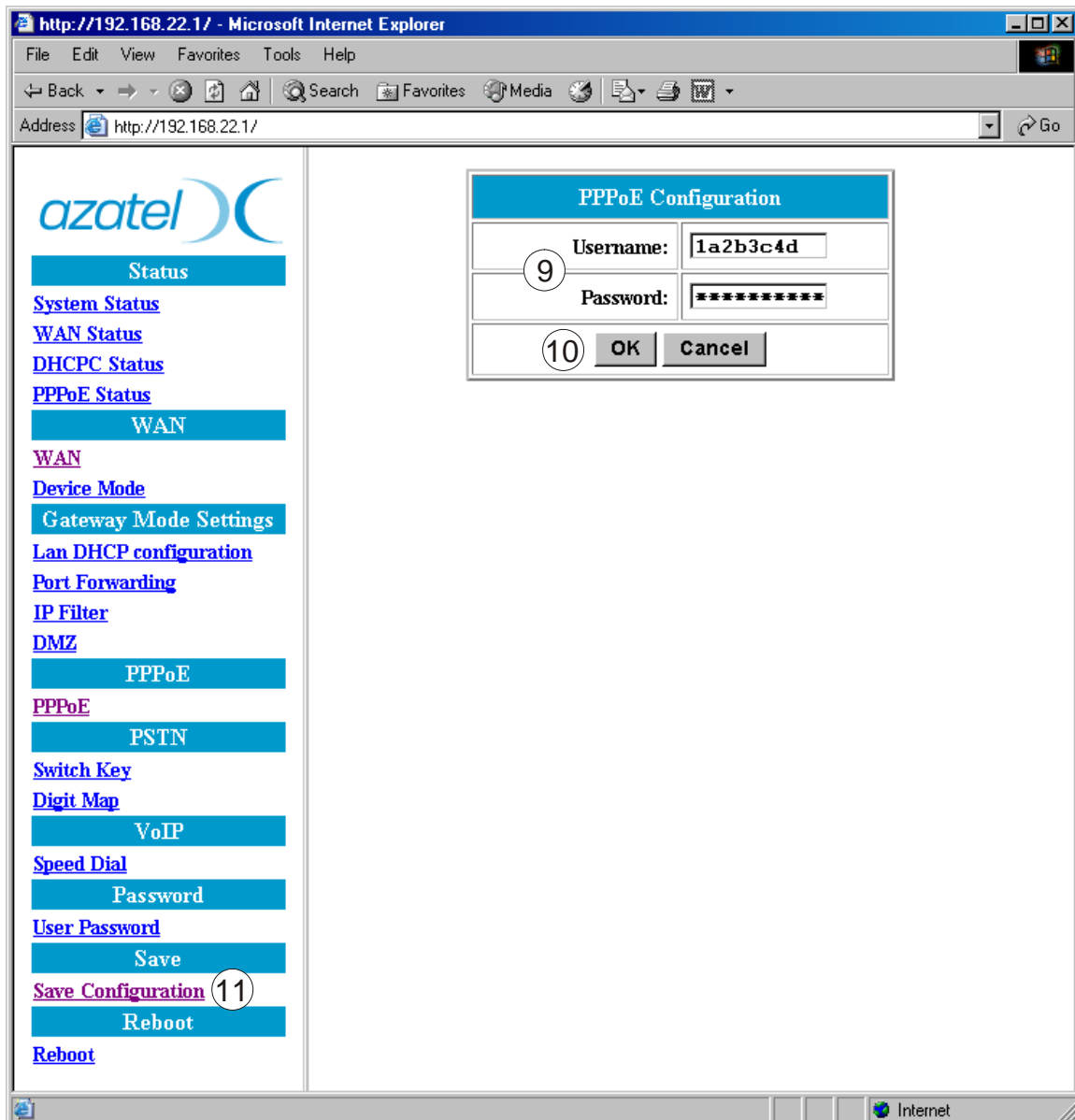


Figure 9: babyBOX - PPPoE

- (9) Entrez le nom d'utilisateur fourni par votre FAI dans la case *Username*. Entrez le mot de passe fourni par votre FAI dans la case *Password*. (Si vous avez changé votre mot de passe depuis, entrez le plus récent.)
- (10) Cliquez sur OK
- (11) Choisissez l'option *Save Configuration* dans le menu principal.

La page suivante apparaît:

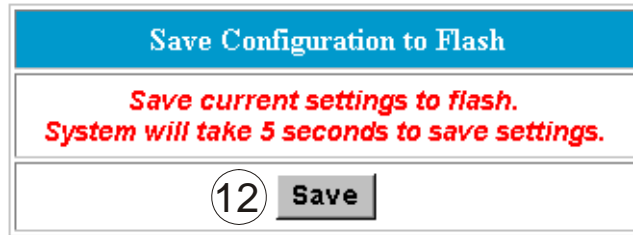


Figure 10: babyBOX – Sauvegarder la configuration

(12) Cliquez sur *Save*.

La fenêtre *Reboot* apparaît.



Figure 11: babyBOX - Reboot

(13) Cliquez sur *Reboot*.

Donnez le temps à la babyBOX de faire sa remise à zéro. Fermez votre fureteur.

Quand les lumières de la babyBOX cessent de clignoter et que la lumière VoIP est allumée, vous êtes prêt à utiliser le service de babyTEL ou à continuer à surfer sur le net. En prenant le combiné du téléphone, vous devriez entendre la tonalité habituelle. Appelez un ami pour vérifier que tout fonctionne bien.

IMPORTANT

Pour l'installation DSL simple présentée ci-dessus, votre PC est connecté directement à la babyBOX. Si vous avez installé un logiciel qui contrôle l'accès ou un logiciel pour votre connexion haute vitesse fournie par votre FAI (Fournisseur de Service Internet) ou si vous avez configuré le protocole PPPoE sur votre ordinateur, il sera en conflit avec la configuration PPPoE de la babyBOX. Vous devez désactiver le logiciel de votre FAI ou la configuration de votre PC. Comme la procédure varie selon les FAI, contactez votre FAI pour obtenir de l'aide.

Modem Câble ou DSL avec un Routeur – Plusieurs appareils

Vous avez déjà une connexion Internet haute vitesse. Si vous utilisez un routeur avec plusieurs prises de sortie et que vous avez une prise de libre, brancher la babyBOX sera facile. Ouvrez l'emballage de la babyBOX et conservez le au cas où vous devriez nous la retourner pour une raison quelconque. Maintenant, procédez comme suit:

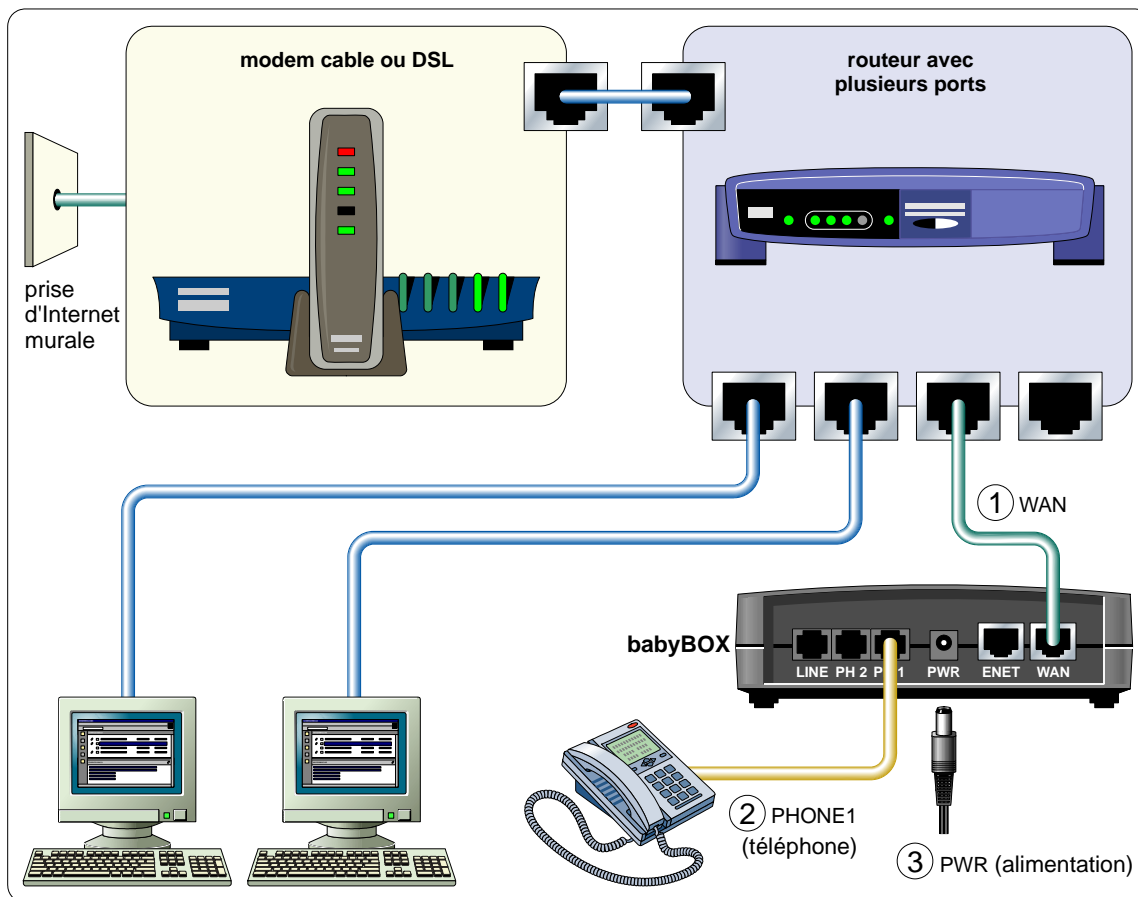


Figure 12: Routeur avec plusieurs ports Ethernet

- (1) Connectez la babyBOX au routeur avec un câble Ethernet : à partir d'une prise Ethernet libre du routeur vers la prise WAN de la babyBOX. [Voir [Figure 1: Câbles](#) pour une illustration des câbles.]
- (2) Branchez un téléphone dans la prise PHONE1 de la babyBOX.
- (3) Branchez le câble d'alimentation fourni avec la babyBOX dans une prise électrique murale ou préférablement dans une barre d'alimentation avec protection contre les surcharges. Branchez le câble d'alimentation dans la prise PWR de la babyBOX.

Attendez quelques minutes que la babyBOX se prépare. Quand les lumières de la babyBOX cessent de clignoter et que la lumière VoIP est allumée, vous êtes prêt à utiliser le service de babyTEL ou à continuer à surfer sur le net. En prenant le combiné du téléphone, vous devriez entendre la tonalité habituelle. Appelez un ami pour vérifier que tout fonctionne bien.

IMPORTANT

La babyBOX fonctionne avec la majorité des routeurs sur la marché. Cependant, il est possible que certains modèles ne fonctionnent pas. Si vous avez des problèmes à faire des appels avec babyTEL, contactez le département d'aide de babyTEL.

Mises à jour automatiques

De temps en temps, babyTEL peut envoyer des mises à jour à la babyBOX pour la garder fonctionnelle. La procédure est complètement automatique et ne demande aucune action de votre part.

ATTENTION

Durant un transfert de mise à jour, qui peut prendre environ 2 minutes, les lumières de la babyBOX peuvent clignoter. *Veillez ne pas éteindre la babyBOX durant ce temps.*

Notez que babyTEL vous avertira par courriel avant une mise à jour.

